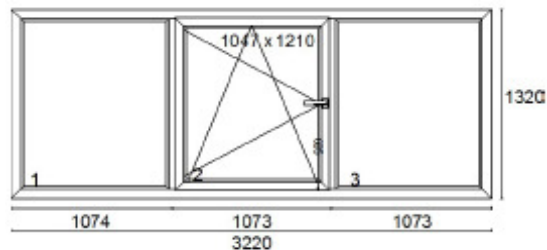


Positie 1

Aantal:	1 stuks als getekend
Profiel:	Verdiept 115mm inclusief aanslag schuine verbindingen
Afwatering:	aan de onderzijde
Uitvoering:	volgens tekening
Draairichting:	volgens tekening, binnen openend
Glas:	4/16/4.
Greep:	Kruk excl. sleutel, kleur kozijn
Sluiting:	Standaard draaikiepbeslag
Rooster:	n.v.t.
Inzethor:	n.v.t.

Kleur kozijn binnen:	creme glad
Kleur draaideel binnen:	creme glad
Kleur kozijn buiten:	creme glad
Kleur draaideel buiten:	creme glad

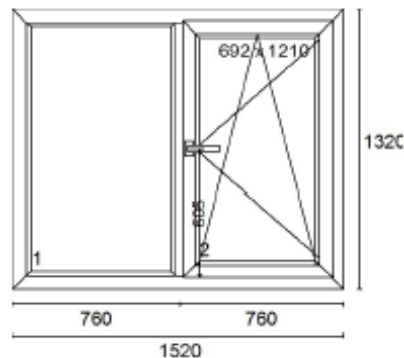


Tussenmaten zijn berekend van buitenkant kozijn tot op het hart van de stijl
TEKENING IS BINNENAANZICHT

Positie 2

Aantal:	1 stuks als getekend
Profiel:	Verdiept 115mm inclusief aanslag schuine verbindingen
Afwatering:	aan de onderzijde
Uitvoering:	volgens tekening
Draairichting:	volgens tekening, binnen openend
Glas:	4/16/4.
Greep:	Kruk excl. sleutel, kleur kozijn
Sluiting:	Standaard draaikiepbeslag
Rooster:	n.v.t.
Inzethor:	n.v.t.

Kleur kozijn binnen:	creme glad
Kleur draaideel binnen:	creme glad
Kleur kozijn buiten:	creme glad
Kleur draaideel buiten:	creme glad

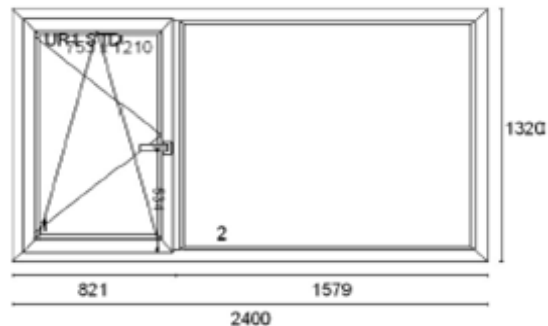


Tussenmaten zijn berekend van buitenkant kozijn tot op het hart van de stijl
TEKENING IS BINNENAANZICHT

Positie 3

Aantal:	1 stuks als getekend
Profiel:	Verdiept 115mm inclusief aanslag schuine verbindingen
Afwatering:	aan de onderzijde
Uitvoering:	volgens tekening
Draairichting:	volgens tekening, binnen openend
Glas:	4/16/4.
Greep:	Kruk excl. sleutel, kleur kozijn
Sluiting:	Standaard draaikiepbeslag
Rooster:	n.v.t.
Inzethor:	n.v.t.

Kleur kozijn binnen:	creme glad
Kleur draaideel binnen:	creme glad
Kleur kozijn buiten:	creme glad
Kleur draaideel buiten:	creme glad

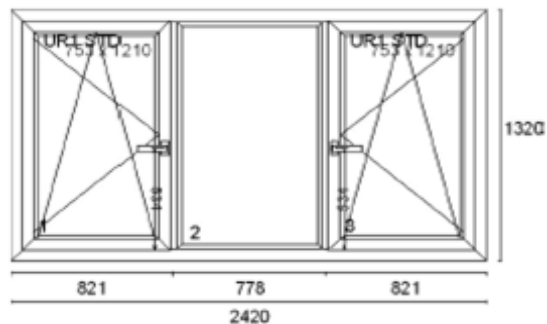


Tussenmaten zijn berekend van buitenkant kozijn tot op het hart van de stijl
TEKENING IS BINNENAANZICHT

Positie 4

Aantal:	1 stuks als getekend
Profiel:	Verdiept 115mm inclusief aanslag schuine verbindingen
Afwatering:	aan de onderzijde
Uitvoering:	volgens tekening
Draairichting:	volgens tekening, binnen openend
Glas:	4/16/4.
Greep:	Kruk excl. sleutel, kleur kozijn
Sluiting:	Standaard draaikiepbeslag
Rooster:	n.v.t.
Inzethor:	n.v.t.

Kleur kozijn binnen:	creme glad
Kleur draaideel binnen:	creme glad
Kleur kozijn buiten:	creme glad
Kleur draaideel buiten:	creme glad

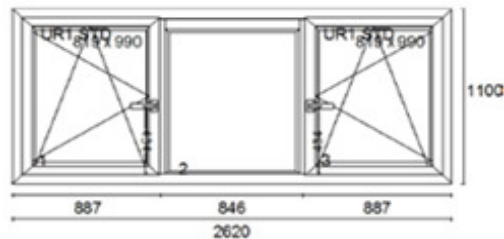


Tussenmaten zijn berekend van buitenkant kozijn tot op het hart van de stijl
TEKENING IS BINNENAANZICHT

Positie 5

Aantal:	1 stuks als getekend
Profiel:	Verdiept 115mm inclusief aanslag schuine verbindingen
Afwatering:	aan de onderzijde
Uitvoering:	volgens tekening
Draairichting:	volgens tekening, binnen openend
Glas:	4/16/4.
Greep:	Kruk excl. sleutel, kleur kozijn
Sluiting:	Standaard draaikiepbeslag
Rooster:	Ducosmart, 9001
Inzethor:	n.v.t.

Kleur kozijn binnen:	creme glad
Kleur draaideel binnen:	creme glad
Kleur kozijn buiten:	creme glad
Kleur draaideel buiten:	creme glad

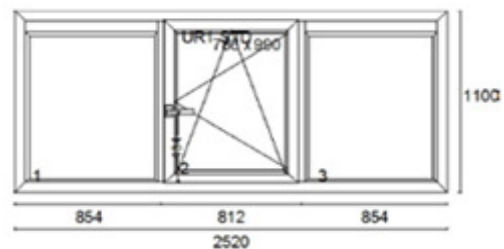


Tussenmaten zijn berekend van buitenkant kozijn tot op het hart van de stijl
TEKENING IS BINNENAANZICHT

Positie 6

Aantal:	1 stuks als getekend
Profiel:	Verdiept 115mm inclusief aanslag schuine verbindingen
Afwatering:	aan de onderzijde
Uitvoering:	volgens tekening
Draairichting:	volgens tekening, binnen openend
Glas:	4/16/4.
Greep:	Kruk excl. sleutel, kleur kozijn
Sluiting:	Standaard draaikiepbeslag
Rooster:	Ducosmart, 9001
Inzethor:	n.v.t.

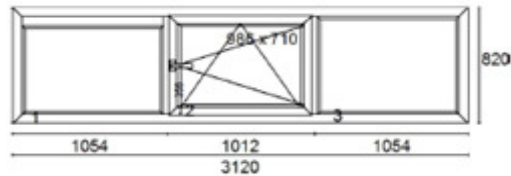
Kleur kozijn binnen:	creme glad
Kleur draaideel binnen:	creme glad
Kleur kozijn buiten:	creme glad
Kleur draaideel buiten:	creme glad



Tussenmaten zijn berekend van buitenkant kozijn tot op het hart van de stijl
TEKENING IS BINNENAANZICHT

Positie 7

Aantal:	1 stuks als getekend
Profiel:	Verdiept 115mm inclusief aanslag schuine verbindingen
Afwatering:	aan de onderzijde
Uitvoering:	volgens tekening
Draairichting:	volgens tekening, binnen openend
Glas:	4/16/4.
Greep:	Kruk excl. sleutel, kleur kozijn
Sluiting:	Standaard draaikiepbeslag
Rooster:	Ducosmart, 9001
Inzethor:	n.v.t.

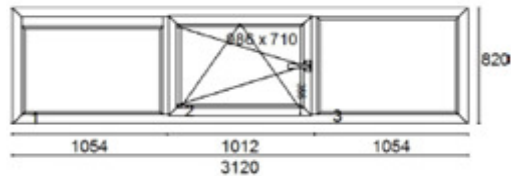


Kleur kozijn binnen:	creme glad
Kleur draaideel binnen:	creme glad
Kleur kozijn buiten:	creme glad
Kleur draaideel buiten:	creme glad

Tussenmaten zijn berekend van buitenkant kozijn tot op het hart van de stijl
TEKENING IS BINNENAANZICHT

Positie 8

Aantal:	1 stuks als getekend
Profiel:	Verdiept 115mm inclusief aanslag schuine verbindingen
Afwatering:	aan de onderzijde
Uitvoering:	volgens tekening
Draairichting:	volgens tekening, binnen openend
Glas:	4/16/4.
Greep:	Kruk excl. sleutel, kleur kozijn
Sluiting:	Standaard draaikiepbeslag
Rooster:	Ducosmart, 9001
Inzethor:	n.v.t.



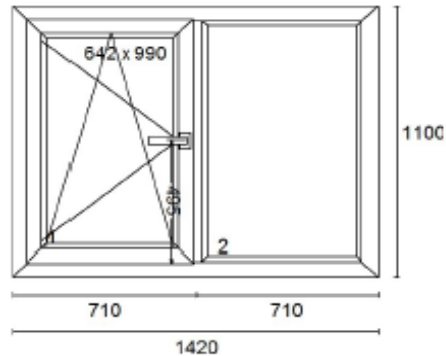
Kleur kozijn binnen:	creme glad
Kleur draaideel binnen:	creme glad
Kleur kozijn buiten:	creme glad
Kleur draaideel buiten:	creme glad

Tussenmaten zijn berekend van buitenkant kozijn tot op het hart van de stijl
TEKENING IS BINNENAANZICHT

Positie 9

Aantal:	1 stuks als getekend
Profiel:	Verdiept 115mm inclusief aanslag schuine verbindingen
Afwatering:	aan de onderzijde
Uitvoering:	volgens tekening
Draairichting:	volgens tekening, binnen openend
Glas:	4/16/4.
Greep:	Kruk excl. sleutel, kleur kozijn
Sluiting:	Standaard draaikiepbeslag
Rooster:	n.v.t.
Inzethor:	n.v.t.

Kleur kozijn binnen:	wit glad
Kleur draaideel binnen:	wit glad
Kleur kozijn buiten:	wit glad
Kleur draaideel buiten:	wit glad

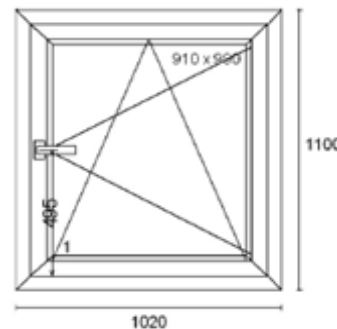


Tussenmaten zijn berekend van buitenkant kozijn tot op het hart van de stijl
TEKENING IS BINNENAANZICHT

Positie 10

Aantal:	1 stuks als getekend
Profiel:	Verdiept 115mm inclusief aanslag schuine verbindingen
Afwatering:	aan de onderzijde
Uitvoering:	volgens tekening
Draairichting:	volgens tekening, binnen openend
Glas:	4/16/4.
Greep:	Kruk excl. sleutel, kleur kozijn
Sluiting:	Standaard draaikiepbeslag
Rooster:	n.v.t.
Inzethor:	n.v.t.

Kleur kozijn binnen:	wit glad
Kleur draaideel binnen:	wit glad
Kleur kozijn buiten:	wit glad
Kleur draaideel buiten:	wit glad

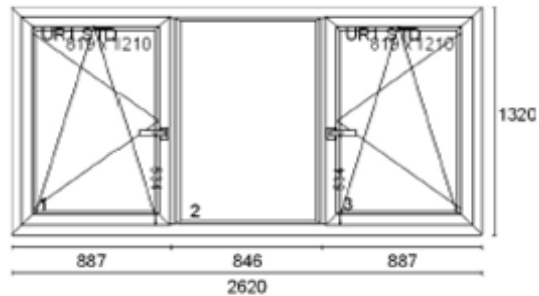


Tussenmaten zijn berekend van buitenkant kozijn tot op het hart van de stijl
TEKENING IS BINNENAANZICHT

Positie 11

Aantal:	2 stuks als getekend
Profiel:	Verdiept 115mm inclusief aanslag schuine verbindingen
Afwatering:	aan de onderzijde
Uitvoering:	volgens tekening
Draairichting:	volgens tekening, binnen openend
Glas:	4/16/4.
Greep:	Kruk excl. sleutel, kleur kozijn
Sluiting:	Standaard draaikiepbeslag
Rooster:	n.v.t.
Inzethor:	n.v.t.

Kleur kozijn binnen:	wit glad
Kleur draaideel binnen:	wit glad
Kleur kozijn buiten:	wit glad
Kleur draaideel buiten:	wit glad

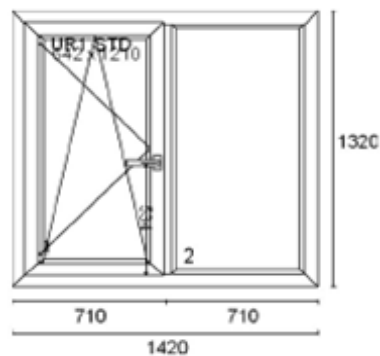


TEKENING IS BINNENAANZICHT

Positie 12

Aantal:	2 stuks als getekend
Profiel:	Verdiept 115mm inclusief aanslag schuine verbindingen
Afwatering:	aan de onderzijde
Uitvoering:	volgens tekening
Draairichting:	volgens tekening, binnen openend
Glas:	4/16/4.
Greep:	Kruk excl. sleutel, kleur kozijn
Sluiting:	Standaard draaikiepbeslag
Rooster:	n.v.t.
Inzethor:	n.v.t.

Kleur kozijn binnen:	wit glad
Kleur draaideel binnen:	wit glad
Kleur kozijn buiten:	wit glad
Kleur draaideel buiten:	wit glad

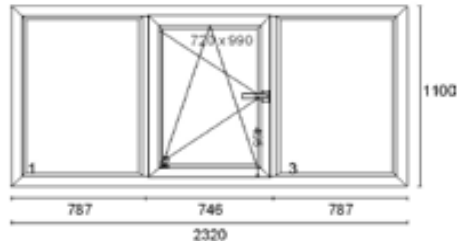


Tussenmaten zijn berekend van buitenkant kozijn tot op het hart van de stijl

TEKENING IS BINNENAANZICHT

Positie 13

Aantal:	1 stuks als getekend
Profiel:	Verdiept 115mm inclusief aanslag schuine verbindingen
Afwatering:	aan de onderzijde
Uitvoering:	volgens tekening
Draairichting:	volgens tekening, binnen openend
Glas:	4/16/4.
Greep:	Kruk excl. sleutel, kleur kozijn
Sluiting:	Standaard draaikiepbeslag
Rooster:	n.v.t.
Inzethor:	n.v.t.

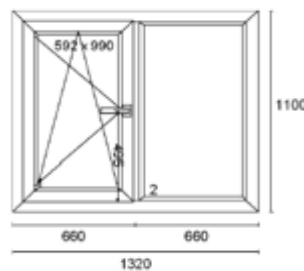


Kleur kozijn binnen:	wit glad
Kleur draaideel binnen:	wit glad
Kleur kozijn buiten:	RAL 7016 houtnerffolie
Kleur draaideel buiten:	RAL 7016 houtnerffolie

Tussenmaten zijn berekend van buitenkant kozijn tot op het hart van de stijl
TEKENING IS BINNENAANZICHT

Positie 14

Aantal:	1 stuks als getekend
Profiel:	Verdiept 115mm inclusief aanslag schuine verbindingen
Afwatering:	aan de onderzijde
Uitvoering:	volgens tekening
Draairichting:	volgens tekening, binnen openend
Glas:	4/16/4.
Greep:	Kruk excl. sleutel, kleur kozijn
Sluiting:	Standaard draaikiepbeslag
Rooster:	n.v.t.
Inzethor:	n.v.t.



Kleur kozijn binnen:	wit glad
Kleur draaideel binnen:	wit glad
Kleur kozijn buiten:	RAL 7016 houtnerffolie
Kleur draaideel buiten:	RAL 7016 houtnerffolie

Tussenmaten zijn berekend van buitenkant kozijn tot op het hart van de stijl
TEKENING IS BINNENAANZICHT